



# IfP

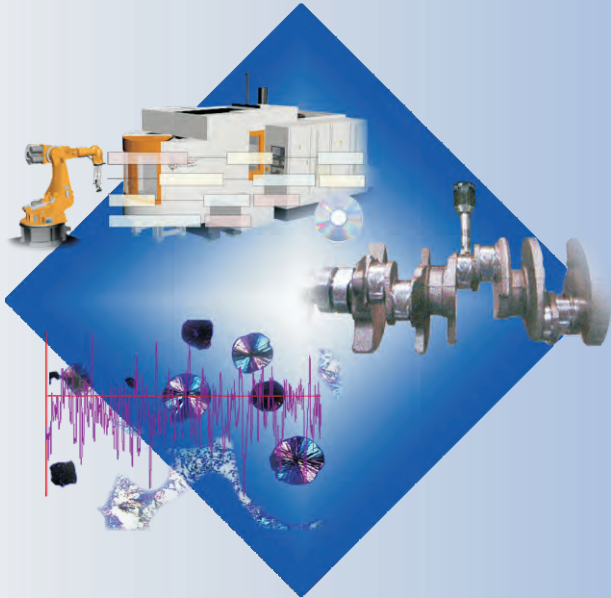
# NEWS

# NEWS?

# NEWS!

Aktuelle Informationen des Institutes für Produktionstechnik

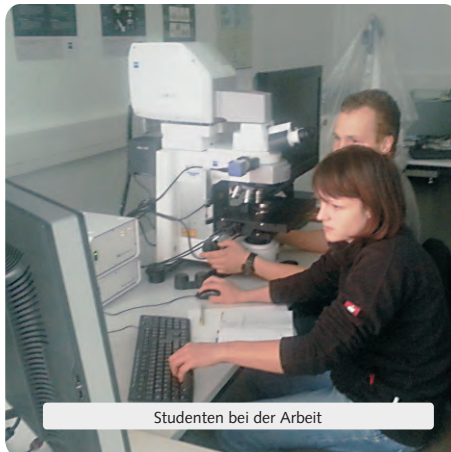
15. Ausgabe - März 2013



- ◆ Chemnitzer Arbeitskreis der AWT am IfP – IfP-Fachgespräche
- ◆ Modernisierung der Bauhülle unserer Laborhalle
- ◆ Summer School Copenhagen – International Engineering Project
- ◆ CAM-System zur Fertigungsprozessgestaltung
- ◆ Zwickauer Wirtschaftsforum 2012
- ◆ Adaptives Schneiden offener Aluminiumprofile
- ◆ „Praxisschnuppern“ mit den IME-Studenten
- ◆ IfP-Vorträge zur Fachtagung VPP2012 an der TU Chemnitz



Laborhalle nach der Sanierung



Studenten bei der Arbeit



Copenhagen University College of Engineering



## Sehr geehrte Damen und Herren,



Mit den ersten IfP-News des Jahres 2013 schauen wir auf ein ereignisreiches Jahr zurück, während bereits die ersten neuen Aufgaben auf ihre Lösung warten.

Nach den zahlreichen baulichen Erneuerungen bzw. der Übergabe eines Institutsgebäudes Am Asch in Zwickau 2012 setzen sich die Baumaßnahmen auch im laufenden Jahr mit der „energetischen Ertüchtigung“ eines großen Teils unserer Versuchsfelder fort. Durch die Umsetzung

und Einlagerung zahlreicher Maschinen werden diese Aktivitäten die Flexibilität in den Bereichen spanende Bearbeitung und Umformtechnik sowohl in Lehre als auch Forschung einschränken. Mit Übergangslösungen werden wir aber die Zeit bis zum Herbst nutzen, um die räumliche Konzeption des Versuchsfeldes zu überarbeiten, so dass sich künftig noch bessere Leistungsprozesse abbilden lassen.

Nach der Installation einer neuen Reihe von IfP-Fachgesprächen mit drei Veranstaltungen im Jahr 2012, steht für 2013 das vierte Produktionstechnische Symposium in den Startlöchern. Die zahlreichen Rückmeldungen auf den „Call for Papers“ aus Wissenschaft und Industrie versprechen ein umfangreiches und interessantes Programm. In Ergänzung des Programmes rund um die mittlerweile fünfzigjährige interdisziplinäre Ingenieurausbildung findet am 18.04.13 ein gemeinsam mit der Industrie- und Handelskammer in Zwickau organisiertes Fachgespräch zum Thema: „Kooperationen zwischen dem Institut für Produktionstechnik und regionalen

Unternehmen“ statt. „Wie funktioniert eine solche Kooperation? Was wären mögliche Themen und welcher Mehrwert bietet sich für alle Beteiligten?“ Aus der Sicht eines Studenten, des Unternehmens und eines Hochschullehrers sollen an einem gemeinsamen Beispiel die Facetten einer solchen Zusammenarbeit nachvollziehbar dargelegt und vorgestellt werden. In einer anschließenden Besichtigung des Institutes lassen sich auch gleich kooperative Arbeitsansätze entwickeln.

Die unmittelbare Partnerschaft mit der Industrie ist einer der wichtigsten Antriebskräfte und gleichzeitig Quelle einer hochwertigen Lehre und Forschung des gesamten Instituts. An dieser Stelle möchten wir uns in besonderem Maß bei den Firmenmitgliedern des Fördervereins der Fakultät für Automobil- und Maschinebau e. V. bedanken, die uns in vielfältiger Weise bei der Erfüllung der Institutsaufgaben unterstützen.

Ihr

Prof. Torsten Merkel  
Direktor des Institutes für Produktionstechnik an der WHZ

## Verabschiedung in den Ruhestand



Mit dem Ende des Wintersemesters verabschieden wir Herrn Prof. Dr.-Ing. habil. Manfred Dietz in den Ruhestand. Mit der Gründung der Hochschule für Technik und Wirtschaft Zwickau – heute WHZ – im Jahre 1992 wurde Herr Prof. Manfred Dietz auf eine Eckprofessur Werkstofftechnik berufen. Auf seinem Berufungsgebiet übernahm er Lehrveranstaltungen: Grundkurse auf dem

Gebiet der Werkstofftechnik für Studenten der ersten Semester ebenso wie Spezialisierungsvorlesungen Werkstoffprüfung, Spezialwerkstoffe, Schadensanalyse und Werkstoffe der Hochtechnologien für Studenten im Hauptstudium bzw. im berufsbegleitenden Studium. In seiner Wirkungszeit betreute Prof. Manfred Dietz eine große Anzahl von Diplom-, Studien- und Praktikumsarbeiten. Bei den Studierenden genießt er eine hohe Wertschätzung und Anerkennung.

Als langjähriger Prodekan des Fachbereiches Maschinenbau und Kraftfahrzeugtechnik von 1995 bis 2006, Mitglied dessen Fachbereichsrates von 1992 bis 2008 und Mitglied des Institutsvorstandes bzw. -rates des Institutes für Produktionstechnik hat Prof. Manfred Dietz die Entwicklung des Fachbereiches Maschinenbau und Kraftfahrzeugtechnik und des Institutes für Produktionstechnik in der Fa-

kultät Automobil- und Maschinenbau mitgeprägt. Die Wahrnehmung weiterer Aufgaben auf der Ebene der gesamten Hochschule unterstreicht sein beständig hohes Engagement in der akademischen Selbstverwaltung.

Unter Leitung von Prof. Manfred Dietz bzw. seiner Mitwirkung wurden mehr als 30 Forschungsprojekte an der WHZ und dem Transferzentrum FTZ e. V. durchgeführt. Gefördert wurden diese Projekte von der DFG, AiF, dem BMBF und SMWK. Hinzu kommt die Projektleitung bei zahlreichen Industrieaufträgen und ständigen Industriekooperationen. Als Beispiel für die Forschungsschwerpunkte seien genannt die Entwicklung von Prüftechnologien, speziell zur zerstörungsfreien Charakterisierung keramischer Werkstoffe, von Schichtverbunden und Schneidwerkzeugen sowie Laser- und Magnesiumschweißverbindungen. Aus diesen Arbeiten resultieren mehr als 140 Veröffentlichungen im Schrifttum. Prof. Dietz ist bzw. war Gutachter der DFG und AiF sowie Mitglied von Fachausschüssen der DGM und DKG.

Mit Professor Manfred Dietz beendet ein Hochschullehrer seine berufliche Laufbahn, der in den 20 Jahren nach der Neugründung der Hochschule die heutige Fakultät Automobil- und Maschinenbau und deren Vorgänger in Lehre, Forschung und akademischer Selbstverwaltung maßgeblich mitgestaltet hat.



# Chemnitzer Arbeitskreis der AWT am IfP

## Gemeinsame Veranstaltung im Rahmen der IfP-Fachgespräche

von Silke Mücklich



Herr Dost bei Zeitstandsversuchen an Verbundwerkstoffen

Am 18. September 2012 lud der AWT (Arbeitskreis Wärmebehandlung und Werkstofftechnik Chemnitz in der Arbeitsgemeinschaft Wärmebehandlung und Werkstofftechnik e.V. und im Verein Deutscher Ingenieure – Gesellschaft für Werkstofftechnik, der Professur Werkstoffe des Maschinenbaus der TU Chemnitz und der Chemnitzer Werkstoff- und Oberflächentechnik GmbH) zu einer Fachexkursion in das neue IfP-

Gebäude TI/H3 ein. Den Teilnehmern wurde ein Überblick über die neuen Labormöglichkeiten gegeben. Dabei wurden insbesondere die erweiterten Forschungsmöglichkeiten aufgezeigt, die mit zwei neuen Großgeräten möglich werden.

Das sind erstens die neue Zugprüfmaschine mit den integrierten Möglichkeiten der instrumentierten Härteprüfung sowie Untersuchungen bei erhöhten und abgesenkten Temperaturen. Zweitens wur-



Frau Grüning und Herr Geßner bewerten Oberflächen an laserstrukturierten Proben

de das konfokale Laser-Raster-Mikroskop (CLSM) mit den Möglichkeiten der erweiterten Tiefenauflösung vorgestellt. Die ca. 20 Zuhörer zeigten in der anschließenden Diskussion wie auch beim Laborrundgang reges Interesse an den vorhandenen Forschungseinrichtungen. Die Bilder zeigen Frau Grüning am CLSM und Herrn Dost an der Zugprüfeinrichtung. Beiden Studenten bieten sich an den neuen Anlagen erweiterte Untersuchungsmöglichkeiten für ihre Forschungsthemen, den Teilnehmern der AWT-Veranstaltung konnten die Versuchsanlagen am Beispiel der studentischen Arbeiten anschaulich präsentiert werden. In den Rundgang mit eingeschlossen war neben den Werkstofftechniklaboren eine Besichtigung der Labore Kunststofftechnik und Fügetechnik.

#### Autorin

Prof. Dr.-Ing. habil. Silke Mücklich, Professur Werkstofftechnik/ Leichtmetalle am IfP

#### Kontakt

silke.muecklich@fh-zwickau.de



## 4. Symposium

### Produktionstechnik - innovativ und interdisziplinär

#### 50 Jahre interdisziplinäre Ingenieurausbildung in Zwickau

Westfälische Hochschule Zwickau

#### Programm:

17. April 2013

Fachausstellung

Plenarvorträge

parallele Workshops:

- Werkstoffe und Fertigungsprozesse
- Mess-/Prüftechnik und Qualitätssicherung
- Digitale Fabrik und Arbeitsplanung

18. April 2013

Besichtigung aller Labore des IfP

parallele Workshops

- Werkstoffe und Fertigungsprozesse
- IHK und IfP präsentieren Formen der Zusammenarbeit von Wirtschaft und Hochschule

Abendveranstaltung am 17. April 2013 mit Domführung und Orgelmusik sowie gemütlichem Tagesausklang im Brauhaus Zwickau

Nähere Informationen erhalten Sie unter: [www.fh-zwickau.de/index.php?id=4186](http://www.fh-zwickau.de/index.php?id=4186) oder Tel. 0375 536-1711.





# Modernisierung der Bauhülle unserer Laborhalle

Ein Baureport  
von Steffen Köhler

Die 1984 in Betrieb genommene Laborhalle am Standort Rasmusenbau / Äußere Schneeberger Straße 15 war in die Jahre gekommen und entsprach weder optisch noch technisch den heutigen Anforderungen an ein Lehr- und Forschungsgebäude. Unsere Mitarbeiter und Studenten wurden im Sommer mit hohen und im Winter mit tiefen Temperaturen konfrontiert, die sich natürlich auch auf den Maschinenpark auswirkten.

In einer ersten Sanierungsmaßnahme sollte deshalb die Anpassung der äußeren Optik an die übrigen Gebäude am Standort mit dem Hauptziel der Gewährleistung der heute gültigen Wärmeschutzverordnung erfolgen. Die notwendigen Mittel dazu in Höhe von ca. 900.000,00 EUR wurden vom Freistaat Sachsen im Rahmen des Sonderprogramms „Maßnahmen zur Erhöhung der Energieeffizienz in Bestandsgebäuden des Freistaats“ bereitgestellt. Die Koordinierung lag beim sächsischen Immobilien- und Baumanagement (SIB) - Niederlassung Zwickau.



Die Laborhalle vor der Sanierung

Im Einzelnen waren die Erneuerung der Fassade, des Daches, der Hallentore und Fenster sowie die Entfluchtung eines Praktikumsraumes geplant. Baubeginn war im April 2011 und die Arbeiten sollten laut Baujournal bis zum Semesterbeginn Ende September 2011 abgeschlossen werden. Die Rekonstruktion erfolgte parallel zur Fertigstellung des „Neubaus IfP“.

Während mit der Entfernung der alten Fassadenelemente zügig begonnen wurde, ließ die Lieferung der neuen Fenster lange auf sich warten. Dadurch und durch die teilweise zu geringe Planungsdurchdringung kam der Zeitplan gewaltig durcheinander. Bei Demontearbeiten rustikalster Art versanken alle einschlägigen Arbeitsschutzvorschriften im Lärm und den Staubwolken der Winkelschleifer. Die Errichtung eines Fluchtweges für den Praktikumsraum erwies sich als be-



Die Arbeiten sind in vollem Gange...

sondere Herausforderung. Erst die vierte Ausführungsvariante führte hier zum Ziel. Leider traf auch auf das Fenstergewerke das Sprichwort „Was lange währt, wird gut“ nicht zu, da die Fenster maßlich und funktionell nur eingeschränkt den gängigen Anforderungen entsprechen.

Dagegen konnten wir die Vorteile der neuen Fassaden- und Dachdämmung im strengen Wintermonat Februar und in den heißen Sommermonaten dieses Jahres deutlich wahrnehmen. Noch besser wäre es jedoch gewesen, wenn der in den neuen Fenstern integrierte Sonnenschutz noch vor der Sommerhitze funktioniert hätte, aber der nächste Sommer kommt ja ganz bestimmt...

Eine deutliche Verbesserung wurde auch durch die beiden neuen Hallentore erzielt, da die Lichtdurchflutung und elektrische Bedienung per Knopfdruck die Arbeitsbedingungen wesentlich verbessern.

Das Projekt wurde Ende April 2012 offiziell beendet und wir befinden uns jetzt im Status der Restarbeiten. Die offizielle Bauübergabe durch unser Dezernat Technik steht noch aus.

Eine konstruktive Auswertung des Projektes wäre für alle Beteiligten sicherlich ein Gewinn, um bei zukünftigen Baumaßnahmen (Baubeginn Innenrekonstruktion der Laborhalle - 1. Bauabschnitt im Dezember 2012, geplant bis Februar 2014) die Probleme bei laufendem Lehr- und Forschungsbetrieb besser meistern zu können. Größte Termin- und Qualitätskiller aus Sicht der Nutzer waren die Organisationsprobleme, die zu geringe Detaildurchdringung der Einzelmaßnahmen, der Störfaktor „Nutzer“ und die kaum vorhandene operative Kontrolle der Ausführungsfirmen.

Zusammenfassend kann festgestellt werden, dass unser Standort Rasmusenbau durch die gelungene optische Einordnung der Laborhalle in das Gesamtensemble des Gebäudebestandes wesentlich gewonnen hat.



Sanierter Laborhalle im Oktober 2012

#### Autor

Dipl.-Ing. Steffen Köhler, Leitender Laboringenieur Fertigungstechnik am IfP

#### Kontakt

steffen.koehler@fh-zwickau.de

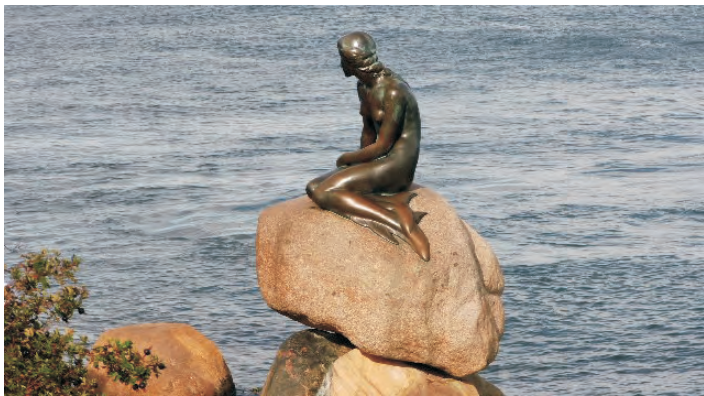




# Summer School Copenhagen

## International Engineering Project am Copenhagen University College of Engineering von Stephan Wohllebe und Martin Weigel

Kopenhagen, die Hauptstadt unseres kleinen Nachbarn Dänemark im Norden. Wir hatten die Chance, diese schöne Stadt diesen Sommer für vier Wochen kennen und lieben zu lernen. Die Idee, eine Summer School zu besuchen, kam uns während einer Info-Veranstaltung von Frau Dr. Monika Katz vom Akademischen Auslandsamt der WHZ. Wir bewarben uns für ein Stipendium aus dem Programm PROMOS (Programm zur Förderung der Mobilität von Studierenden), das aus Mitteln des Bundesministeriums für Bildung und Forschung über den Deutschen Akademischen Austauschdienst finanziert und von den Akademischen Auslandsämtern der Hochschulen verwaltet wird. Für die Teilnahme an der Summer School erhielten wir eine Kurspauschale in Höhe von 500,00 €.



„Die kleine Meerjungfrau“

Foto: Stephan Wohllebe

Wir starteten Sonntagmorgen 9:00 Uhr nach der Prüfungsphase. Unsere Reise führte uns zuerst mit dem Auto nach Rostock, von wo aus es mit der Fähre direkt nach Dänemark ging.

Die erste Nacht verbrachten wir dann in einem Hostel in Kopenhagen, denn den Schlüssel für unsere Unterkunft bekamen wir erst an dem ersten Schultag.

Als wir am Montag dann das erste mal vor dem Haupteingang der Universität standen, waren wir begeistert von deren Design. Die Dänen legen sehr viel Wert auf das Aussehen ihrer Gebäude und Räume.

In der Eingangshalle wurden wir sofort von den dänischen Studenten begrüßt. Sie gaben uns die Schlüssel und führten uns zu den Klassenräumen. Hier wurden wir dann in Gruppen eingeteilt. Die unterschiedlichen Teams arbeiteten dann an Projekten für dänische Unternehmen.

Wir selbst bearbeiteten in einem Projektteam bestehend aus 5 Personen eine Aufgabenstellung von Danfoss. In der ersten Woche der Summer School hörten wir Vorlesungen zu den Grundlagen des Projektmanagements und arbeiteten zeitgleich an einem Projekt für Danfoss, einer international tätigen Firma mit Sitz in Dänemark, die in der Energietechnik spezialisiert ist. In dem Projekt ging es darum, zu einem technischen Problem verschiedene Lösungen zu erarbeiten. In regelmäßigen Abständen präsentierte die Gruppe ihre Ergebnisse. Im Rahmen des Projekts besichtigten wir das Hauptwerk von Danfoss. Die Exkursion half uns, die technischen Probleme besser zu verstehen und eine passende Lösung dafür auszuarbeiten. Die Prüfung am Ende des Kurses bestand aus einem Bericht und einer 15minütigen Gruppen-

präsentation sowie einer Einzelprüfung. All dies fand auf Englisch statt, was nach einer kurzen Eingewöhnung gut zu bewältigen war. Für den Kurs erhielten wir ein Zertifikat mit einer Benotung. Diese wurden uns an der WHZ angerechnet

Doch die Summer School war nicht nur harte Arbeit, auch der soziale Teil kam nicht zu kurz.

Vom ersten Tag an brachten uns die Studenten und Lehrer ihre Kultur nahe. So wurde in der ersten Woche ein Willkommensdinner organisiert. Hier konnte man landestypische Speisen wie Hering, Smørebrot und Käse probieren.

Des Weiteren bekamen wir am Ende dieser Woche eine ausführliche Stadtführung mit Krachtfahrt. Hier wurden uns das Wahrzeichen Kopenhagens, „die kleine Meerjungfrau“, der Hafen sowie das historische „Nyhavn“ gezeigt.

Oft gab es Abende, zu denen alle Studenten der Summer School landestypische Speisen zubereiteten. Es gab Speisen wie Spanisches Omelette, Englisches Frühstück, Dänischen Fisch, Australisches Hähnchen und viele weitere leckere Gerichte. Wir selbst organisierten mit ein paar Freunden ein Barbecue für alle Studenten, die Lust darauf hatten. Es wurde ein voller Erfolg und es nahmen ca. 80 Leute teil.

Zum Abschluss unseres Aufenthaltes in Dänemark unternahmen wir mit einer Gruppe von etwa 20 Leuten einen „Roadtrip“ quer durchs Land. Hier besichtigten wir die historische Stadt Roskilde und die Klippen an der Küste.

Der vierwöchige Aufenthalt in Dänemark war für uns eine tolle Zeit. Wir können nur jedem empfehlen, solch eine Sommerschule zu besuchen.



Stevens Klint

Foto: Stephan Wohllebe

### Autoren

Stephan Wohllebe, Martin Weigel; Studenten der Fakultät Automobil- und Maschinenbau, Studiengang Industrial Management & Engineering

### Fotos

Stephan Wohllebe



# Adaptives Schneiden offener Aluminiumprofile

## Hochwertiges und schnelles Trennen ohne Nacharbeit

von Matthias Kolbe und Lutz Wienold

Aus einer Vielzahl moderner Produktgruppen der unterschiedlichsten Bereiche (z. B. Solartechnik, Sanitärtechnik, Türen- und Fensterbau, Fahrzeugbau, Metall- und Industriebau und der Möbelindustrie) sind Aluminiumprofile nicht mehr wegzudenken.

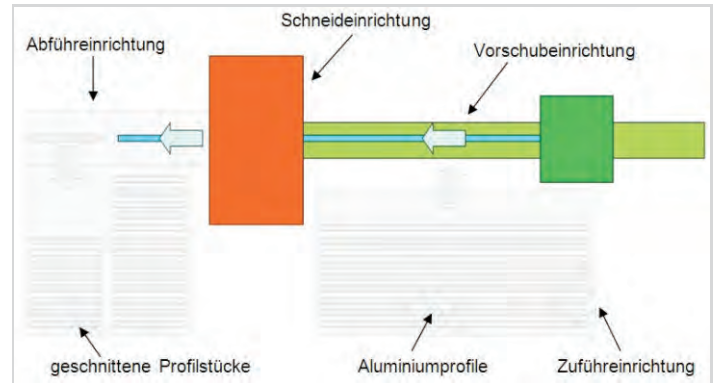
Die Profilstangen werden durch Strangpressen hergestellt und sind häufig oberflächenveredelt (z. B. Eloxaal-Schicht).

Die in großen Stückzahlen benötigten Profilabschnitte werden oftmals durch Sägen abgetrennt. Die dabei entstehenden Späne müssen aufwendig entfernt werden, bzw. Restspäne beeinflussen die nachfolgenden Fertigungsschritte erheblich.

Ziel des Projektes ist es, eine Schneidtechnik zu entwickeln, die es ermöglicht, die Profilabschnitte schnell, qualitätsgerecht und ohne undefinierte Spanbildung vom Stangenmaterial zu trennen. Dabei soll die beschichtete Profiloberfläche beschädigungsfrei bleiben.

Ausgehend von grundlegenden Untersuchungen in einem Schneidwerkzeug sollen eine modular aufgebaute Demonstrator-Schneid- und eine Vorschubeinrichtung entstehen (Bild).

Der Industriepartner des ZIM-Kooperationsprojektes ist die HLG Werkzeugbau GmbH. Die Förderung des Vorhabens erfolgt durch das Bundesministerium für Wirtschaft und Technologie.



Schematische Darstellung der Integration der geplanten Schneid- und Vorschubeinrichtungen in eine Schneidanlage

### Autoren

Prof. Dr.-Ing. Matthias Kolbe, Professur Umformtechnik am IfP;  
Dipl.-Ing. (FH) Lutz Wienold, wissenschaftlicher Mitarbeiter

### Kontakt

matthias.kolbe@fh-zwickau.de

# „Praxisschnuppern“ mit den IME-Studenten

## Fachexkursion zu den Firmen BMW und WERTBAU

von Andrea Kobyłka

Wie jedes Jahr waren auch 2012 im November die Studenten des 5. Semesters des Studienganges Industrial Management and Engineering (IME) mit Prof. Torsten Merkel und Prof. Andrea Kobyłka wieder auf zweitägiger Exkursion. Diese Fachexkursion soll neben der Erkenntnis: „Was wir gelehrt bekommen, findet man ja auch wirklich in der Industrie wieder!“ eine Orientierung für das im nächsten Semester anstehende Praktikum bieten.



Die Studenten des Studienganges Industrial Management and Engineering während der Fach-Exkursion in der Firma Wertbau

Am 5. November 2012 hatte uns BMW AG München zu einem Get2Know eingeladen. Nach einem interessanten Werksrundgang erfuhren wir im Rahmen eines Fachvortrages im FIZ (BMW-Forschungs- und Innovationszentrum) Interessantes zur Organisation des Qualitätsmanagements bei BMW sowie anschließend zu verschiedenen Einstiegs- und Karrieremöglichkeiten im Unternehmen.

Nach der Übernachtung in München ging es am 6. November ins Thüringische – nach Greiz zur Fenster- und Türenfirma WERTBAU GmbH & Co. KG. Es war schon spannend, den direkten Unterschied zwischen Großkonzern und mittelständischem Familienunternehmen (ca. 250 Mitarbeiter) zu erleben. Bei der Führung, für die sich trotz hektischem Tagesgeschäft Herr Stefan Taig – Gesellschafter und Technischer Leiter der Firma – Zeit genommen hatte, erlebten wir nun die Produktion wirklich hautnah und „zum Anfassen“. Besonders beeindruckte neben der Lackieranlage und den Lagersystemen die Mischung aus hochautomatisierter rechnergestützter Produktion und kundenindividueller Sonderfertigung.

Wir möchten uns bei BMW München sowie der Firma WERTBAU noch einmal recht herzlich für die Organisation der Firmenbesichtigungen und Vorträge sowie für die personellen und finanziellen Aufwendungen bedanken! Es waren zwei hochinteressante Tage!

### Autorin

Prof. Dr.-Ing. Andrea Kobyłka, Professur Fabrikplanung am IfP

### Kontakt

andrea.kobylka@fh-zwickau.de



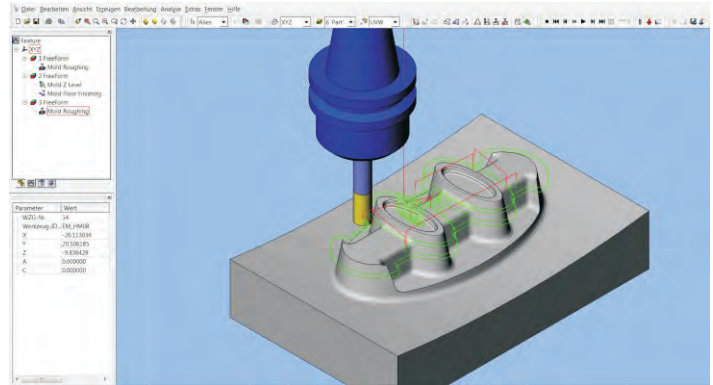
# CAM-System zur Fertigungsprozessgestaltung

## Neuausgestaltung des Labors Arbeitsplanung/Rapid Prototyping

von Michael Kaiser

Studenten des Studiengangs Industrial Management & Engineering erhalten im Rahmen des Moduls 3D-Fertigungsprozessgestaltung eine Ausbildung zur Erstellung von CNC-Programmen an dem häufig in der Industrie eingesetzten CAM-System ESPRIT der amerikanischen Firma DP Technology. Somit besteht für die Studierenden erstmals eine Möglichkeit zu erlernen, wie Fertigungsprozesse für CNC-gesteuerte Betriebsmittel der Technologien Drehen, Fräsen und Bohren bis hin zur 5-Achs-Simultanbearbeitung gestaltet werden.

Als wichtige Grundvoraussetzung für die Einführung des CAM-Systems erfolgte vor Beginn des Sommersemesters die Neuausstattung des Labors Arbeitsplanung/Rapid Prototyping mit leistungsfähigen Computern und zeitgemäßer Präsentationstechnik. Neben den Studenten der Fakultät Automobil- und Maschinenbau erhalten Studenten der Fakultäten Wirtschaftswissenschaften und Kraftfahrzeugtechnik eine Grundlagenausbildung im Fach Arbeitsplanung. Durch betreute Praktika und selbständige Arbeit erwerben die künftigen Wirtschaftsingenieure und Verkehrs- und Systemtechniker ein Basiswissen und lernen Zusammenhänge der CNC-Programmierung nach DIN 66025 anhand konkreter Fertigungsaufgaben kennen. Darüber hinaus wird mittels des CAP-Systems HSPlan den Studierenden Aufbau, Funktion und Nutzen der computergestützten Arbeitsplanerstellung realitätsnah vermittelt.



Planung eines Fertigungsprozesses im CAM-System ESPRIT

Ansprechpartner zu Fragen rund um das Labor und das Thema Arbeitsplanung sind Prof. Dr.-Ing. Michael Kaiser und der verantwortliche Laboringenieur Dr.-Ing. Siegfried Dubb.

#### Autor

Prof. Dr.-Ing. Michael Kaiser, Professur Arbeitsplanung/CAP am IfP

#### Kontakt

michael.kaiser@fh-zwickau.de

## Zwickauer Wirtschaftsforum 2012

### Demografiefestes Unternehmen – jedes Alter zählt

von Torsten Merkel



Auch Pausen lassen sich zur Kombination von Entspannung und Training motorischer Fähigkeiten nutzen Foto: Julius Tannert

Zwickauer Unternehmer tauschten sich am 15.11.2012 im Wirtschaftsforum Zwickau zum Thema „demografiefeste Unternehmen“ aus. Etwa 180 Unternehmer und Gäste waren der Einladung von Oberbürgermeisterin Dr. Pia Findeiß und dem Büro für Wirtschaftsförderung zum 8. Zwickauer Wirtschaftsforum gefolgt. Das Programm enthielt vielfältige Vorträge. So sprach Professor Scheuch vom Zentrum für Arbeit und Gesundheit Sachsen zum Thema „Arbeit - Alter - Altern aus der Sicht der Arbeitsmedizin“. Der Geschäftsführer der Geberit Lichtenstein GmbH, Thomas Schweikart referierte zum Thema

„Komplexität des betrieblichen Gesundheitsmanagements“. Vorträge hielten auch der Experte und Mitbegründer des Burnout-Zentrums e. V., Peter H. Buchenau sowie Professor Torsten Merkel vom Institut für Produktionstechnik der Westsächsischen Hochschule Zwickau.

Sein Vortrag setzte sich mit einem handlungsorientierten Stufenmodell zur Entwicklung eines demografiefesten Unternehmens auseinander. Im Mittelpunkt des Modells stand, dass nur auf den Grundlagen der tatsächlichen betrieblichen Anforderungen ein tragfähiges Modell entwickelt werden kann, welches einerseits die Leistungsmöglichkeiten der älteren Mitarbeiter bis zum Erreichen des regulären Renteneintrittsalters sinnvoll nutzt und dieses andererseits gleichzeitig mit einer gezielten Nachwuchs- und Personalpolitik verbindet.

Ergänzt wurden die Vorträge durch ein aktivierendes Rahmenprogramm mit Life Kinetic und der Möglichkeit, den Alternssimulationsanzug MAX der Technischen Universität Chemnitz zu testen. So bot der Abend viele Facetten, um beim abschließenden Abendbuffet über ein Thema, welches Unternehmen und Gesellschaft die nächsten Jahre noch intensiv beschäftigen wird, ins Gespräch zu kommen.

#### Autor

Prof. Dr.-Ing. Torsten Merkel, Professur Arbeitswissenschaft am IfP

#### Kontakt

torsten.merkel@fh-zwickau.de

#### Foto

Julius Tannert





# Fachtagung VPP2012 an der TU Chemnitz

## Zwei Professoren des IfP hielten Vorträge

von Thomas Gäse und Torsten Merkel

Am 8. und 9. November 2012 fand am Institut für Betriebswissenschaften und Fabrikssysteme (IBF) der TU Chemnitz die Fachtagung „VPP2012 – Vernetzt planen und produzieren“ gemeinsam mit dem Symposium „Wissenschaft und Praxis“ statt. Die seit dem Jahr 2000 ausgerichtete Veranstaltung hat sich als ausgezeichnete Schnittstelle des Wissenstransfers zwischen Unternehmen und Wissenschaft erwiesen. In diesem Jahr widmete sich die Tagung schwerpunktmäßig den Herausforderungen der 4. Industriellen Revolution (Industrie 4.0) mit dem Kernthema "Intelligent vernetzte Arbeits- und Fabrikssysteme". Eröffnet wurde die Tagung von Prof. Dr. Egon Müller, Leiter der Professur Fabrikplanung und Fabrikbetrieb, gemeinsam mit Dr. Angelika C. Bullinger-Hoffmann, kommissarische Leiterin der Professur Arbeitswissenschaft. Anschließend stimmte Jens Kellerbach, Leiter Werkcontrolling im Werk Wolfsburg der Volkswagen AG, mit seinem Plenarvortrag "Nachhaltiges Controlling im Rahmen einer flexiblen Automobilproduktion" die weit über 100 Teilnehmer auf die Thematik ein. Mit Themen wie "Digitale Fabrik/Industrie 4.0", "Mobilität der Zukunft", "Innovative Personalkonzepte", "Innovation" oder "Global und Regional - Vernetzte Produktion" wurde die Tagung in verschiedenen Workshops fortgesetzt. Daran beteiligten sich zwei Mitarbeiter

des IfP mit eigenen Vorträgen. Prof. Dr. Thomas Gäse stellte in seinem Vortrag "Generierung von Teilarbeitsgängen im Rahmen eines durchgängigen Ansatzes zur automatischen Arbeitsplanerstellung" aktuelle Ergebnisse der Forschungsarbeiten aus dem von ihm betreuten kooperativen Promotionsvorhaben von Sebastian Winkler vor. Diese sollen zur weiteren Erhöhung des Automatisierungsgrades der Arbeitsplanerstellung beitragen. Prof. Dr. Torsten Merkel stellte Schritte zur Entwicklung eines "demografiefesten" Unternehmens aus arbeitsgestalterischer Perspektive vor und widmete sich damit den Herausforderungen des demografischen Wandels wie der dauerhaften Absicherung von Personalkapazitäten. Bei seiner Vorgehensweise stehen der Erhalt und die Weiterentwicklung der bereits im Unternehmen verfügbaren Potentiale im Mittelpunkt.

### Autoren

Prof. Dr.-Ing. Thomas Gäse, Professur Produktionsplanung und -steuerung am IfP

Prof. Dr.-Ing. Torsten Merkel, Professur Arbeitswissenschaft am IfP

### Kontakt

thomas.gaese@fh-zwickau.de; torsten.merkel@fh-zwickau.de

## Auszeichnungen



Preisträger Martin Raue

Foto: Bernd Mast

Wie in jedem Jahr, so wurde auch zur diesjährigen Feierlichen Exmatrikulation der Rasmussen-Preis für eine hervorragende Diplomarbeit auf dem Gebiet der Produktionstechnik verliehen. Herr Dipl.-Ing. (FH) Martin Raue (Bild links) erhielt den Preis für seine Diplomarbeit zum Thema „Entwicklung eines neuen Baukastensystems für Schlittenfräseinheiten“. Betreuer der WHZ war Prof. Dr.-Ing. habil. Andreas Tanner.



Jährlich werden vom Architektur-Forum der Stadt Zwickau hervorragende Bauwerke ausgezeichnet. Der am 18. April 2012 eingeweihte Neubau unserer Laborhalle (Bild links) ist eines der vier im September 2012 ausgezeichneten Bauwerke. Der Neubau passt sich gut in das Ensemble bestehender Gebäude am Standort ein. Besonders erwähnenswert ist die mit Profilglas versehene Fassade der Südseite.



Preisträger Tobias Müller (re.)

Herr Dipl.-Ing. (FH) Tobias Müller (im Bild mit Betreuer) belegte in Freiberg den 4. Platz bei der Vergabe des Sächsischen Preises für Umformtechnik. Das Thema seiner Diplomarbeit war die „Fertigungsorientierte Gestaltung von Rollfalanlagen in der Kleinserienfertigung am Beispiel Bentley 62x unter spezieller werkstofflicher Betrachtung“. Betreut wurde die Arbeit an der WHZ von Prof. Dr.-Ing. Matthias Kolbe (im Bild Tobias Müller (rechts) mit Betreuer Prof. Matthias Kolbe).

Arbeit an der WHZ von Prof. Dr.-Ing. Matthias Kolbe (im Bild Tobias Müller (rechts) mit Betreuer Prof. Matthias Kolbe).

## Impressum

### Herausgeber:

Westfälische Hochschule Zwickau

Institut für Produktionstechnik

Postanschrift:

PF 20 10 37

08012 Zwickau

Telefon: 0375 536-1711

Fax: 0375 536-1713

E-Mail: ifp@fh-zwickau.de/ifp

Internet: www.fh-zwickau.de/ifp

Besucheradresse:

Äußere Schneeberger Straße 15

08056 Zwickau

### Redaktion und Gestaltung:

Institut für Produktionstechnik

Heike Neumann

heike.neumann@fh-zwickau.de

### Auflage:

Druckexemplare: 1000 Stück

E-Paper: www.fh-zwickau.de/ifp

### Druck:

VMK Verlag für Marketing und

Kommunikation GmbH & Co. KG

Faberstr. 17

67590 Monsheim

Tel.: 06243 909-0

Fax: 06243 909-400

E-Mail: info@vmk-verlag.de

### Bildmaterial:

Westfälische Hochschule Zwickau, IfP;

Stephan Wohlbe, Titel (1) und Seite 5;

Julius Tannert, Seite 7 (1);

Bernd Mast, WHZ, Fak. KFT, Seite 8 (1)

### Erscheinungsweise:

halbjährlich

Nachdruck und Vervielfältigung - auch

auszugsweise - nur mit ausdrücklicher

Genehmigung des Herausgebers.

